

CORSO ARCTIC FOX BY NFE TEAM



IMPARIAMO A SCARICARLO, INSTALLARLO E UTILIZZARLO AL MEGLIO

© dott. Marco V. Principato – Roma 2023

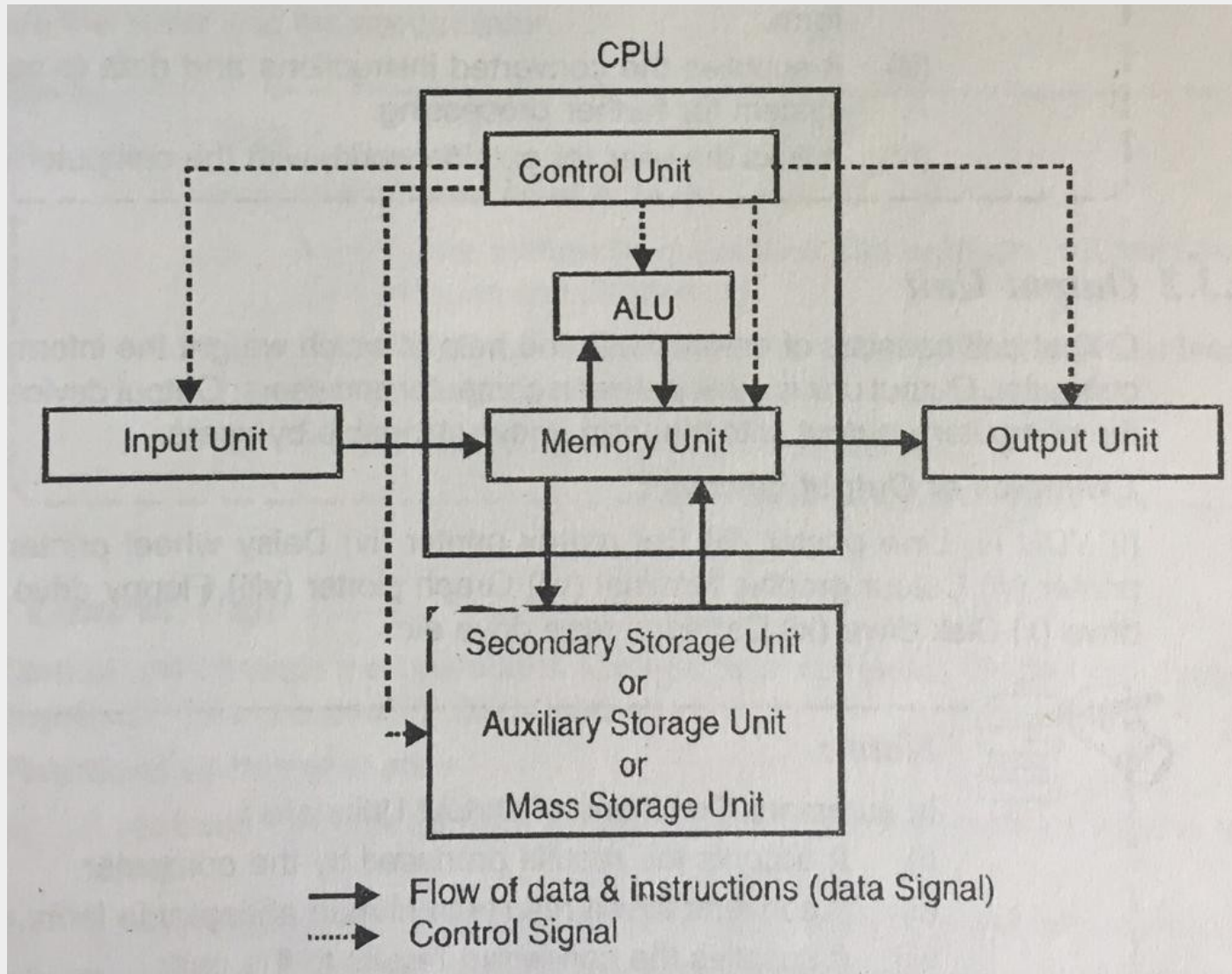
INTRODUZIONE

- A chi si rivolge il corso
- Prerequisiti
- Finalità
- Limiti
- Risultati attesi

LEZIONE 1

- Struttura generica di un computer
- Tipi di memoria
- Struttura generica di un circuito
- Struttura generica di un chip
- Firmware A. F.: dove lavora
- Software A. F.: dove lavora

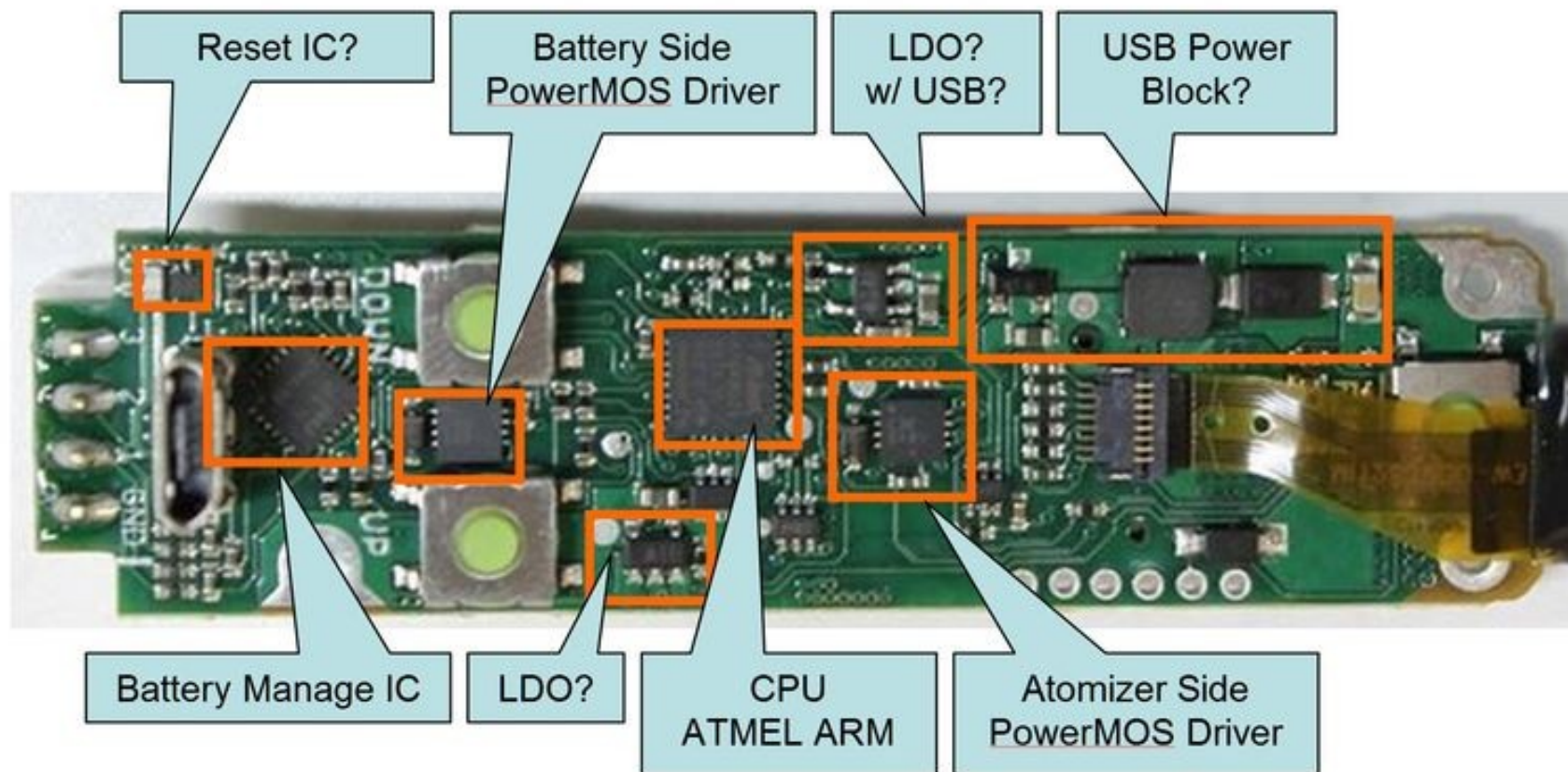
STRUTTURA GENERICA DI UN COMPUTER



EEPROM

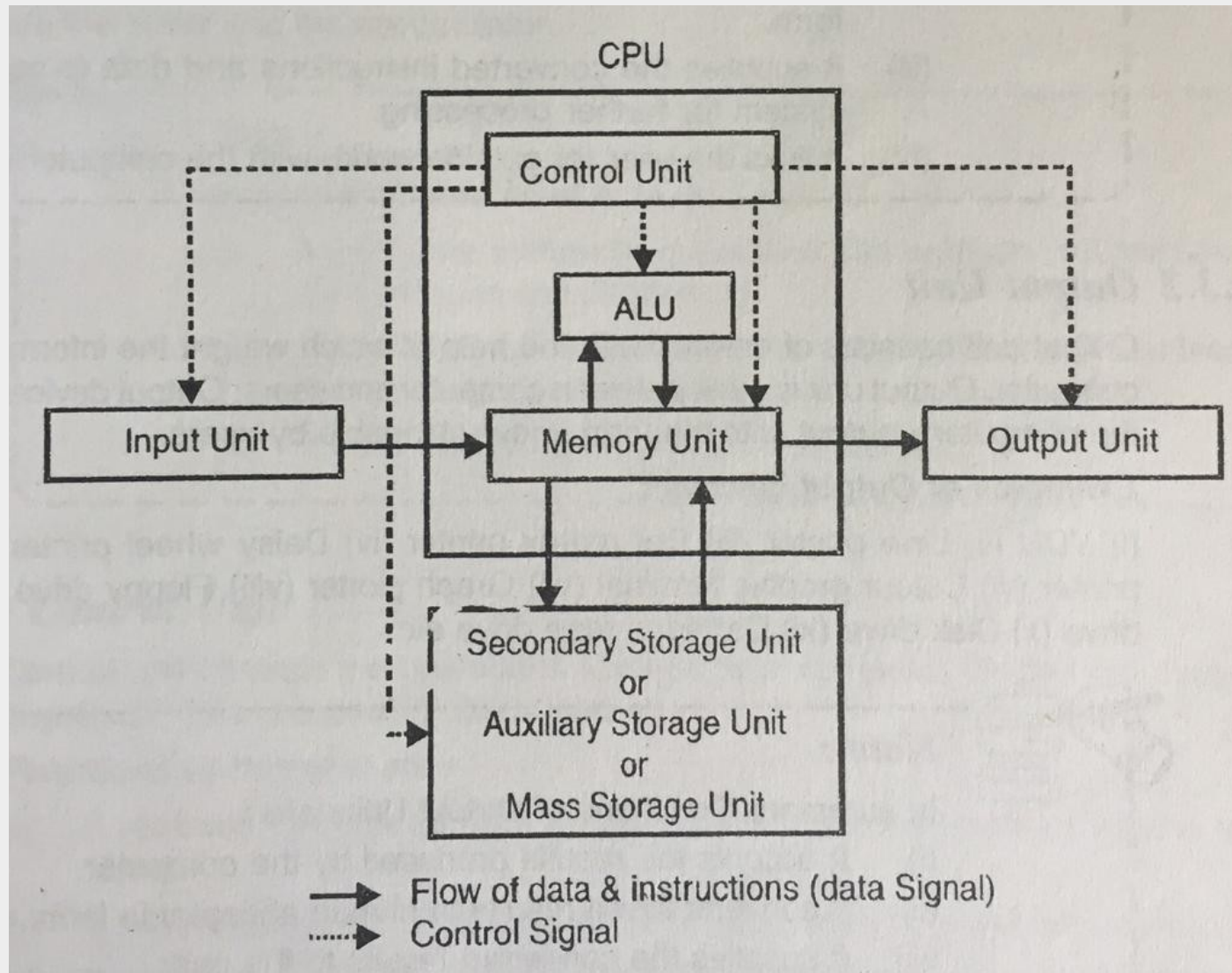
- Da RAM a ROM
- Da ROM a PROM
- Da PROM a EPROM
- Da EPROM a EEPROM
- Da EEPROM a FLASH MEMORY

STRUTTURA GENERICA DI UNA BOX (CIRCUITATA)



DNA 200 board by Evolv – Immagine da E-liquid Recipes Forum

STRUTTURA GENERICA DI UN CHIP PER BOX CIRCUITATE



POSIZIONE DI FIRMWARE E SOFTWARE

- Il firmware risiede nella EEPROM del chip e il chip lo esegue
- Il software risiede sul computer che lo esegue
- Tramite un'interfaccia seriale (solitamente USB) il computer dialoga con il chip sotto il controllo del software

FINE LEZIONE 1

GRAZIE PER L'ATTENZIONE